

Na osnovu člana 46. Statuta Atletskog saveza Srbije, Upravni odbor Atletskog saveza Srbije, na sednici održanoj 04. 12. 2018. godine doneo je

P R A V I L N I K O NACIONALNIM REKORDIMA U ATLETICI

Član 1.

Pravilnikom o nacionalnim rekordima u atletici (u daljem tekstu: Pravilnik) se na jedinstven način regulišu uslovi, postupak i način vođenja i priznavanja nacionalnog rekorda Atletskog saveza Srbije.

Član 2.

Nacionalni rekordi ASS vode se u disciplinama iz programa takmičenja ASS i u određenim disciplinama koje nisu u programu ASS na osnovu odluke Takmičarske komisije ASS ili Komesara za takmičenje ASS.

Član 3.

Lista rekorda ASS vodi se u sledećim kategorijama:

rekordi na otvorenom:

SENIORI, SENIORKE, MLAĐI SENIORI, MLAĐE SENIORKE, STARIJI JUNIORI, STARIJE JUNIORKE,
MLAĐI JUNIORI, MLAĐE JUNIORKE

rekordi u dvorani:

SENIORI, SENIORKE, STARIJI JUNIORI, STARIJE JUNIORKE, MLAĐI JUNIORI, MLAĐE JUNIORKE

Član 4.

U disciplinama u kategoriji starijih i mlađih pionira i pionirki vode se najbolji rezultati.



Član 5.

Lista rekorda ASS u kategoriji **SENIORI** vodi se u sledećim disciplinama:

NA OTVORENOM

TRČANJA:

potpuno automatsko merenje vremena: 100m, 200m, 400m, 800m, 110m prepone, 400m prepone, 4x100m, 4x200m, 4x400m, 1200m+400m+800m+1600m

potpuno automatsko ili ručno merenje vremena: 1000m, 1500m, 1 milja, 2000m, 3000m, 5000m, 10000m, 3000m sa preprekama

potpuno automatsko, ručno ili transponder merenje vremena: 10km na putu, polumaraton (21,095km), maraton (42,195km), ultramaraton (6h, 12h, 24h, 50km, 100km)

SKOKOVI: skok uvis, skok motkom, skom udalj, troskok

BACANJA: bacanje kugle, bacanje diska, bacanje kladiva, bacanje koplja

VIŠEBOJ: desetboj

HODANJE: *potpuno automatsko ili ručno merenje vremena:* 5000m, 10000m, 20000m

HODANJE NA PUTU:

potpuno automatsko, ručno ili transponder merenje vremena: 5km, 20km, 50km

DVORANA

TRČANJA:

potpuno automatsko merenje vremena: 60m, 200m, 400m, 800m, 60m prepone, 4x200m, 4x400m

potpuno automatsko ili ručno merenje vremena: 1000m, 1500m, 1 milja, 2000m, 3000m, 5000m

SKOKOVI: skok uvis, skok motkom, skok udalj, troskok

BACANJA: bacanje kugle

VIŠEBOJ: sedmoboj

HODANJE: *potpuno automatsko ili ručno merenje vremena:* 3000m



Član 6.

Lista rekorda ASS u kategoriji **SENIORKE** vodi se u sledećim disciplinama:

NA OTVORENOM

TRČANJA:

potpuno automatsko merenje vremena: 100m, 200m, 400m, 800m, 100m prepone, 400m prepone, 4x100m, 4x200m, 4x400m, 1200m+400m+800m+1600m

potpuno automatsko ili ručno merenje vremena: 1000m, 1500m, 1 milja, 2000m, 3000m, 5000m, 10000m, 3000m sa preprekama

potpuno automatsko, ručno ili transponder merenje vremena: 10km na putu, polumaraton (21,095km), maraton (42,195km), ultramaraton (6h, 12h, 24h, 50km, 100km)

SKOKOVI: skok uvis, skok motkom, skok udalj, troskok

BACANJA: bacanje kugle, bacanje diska, bacanje kladiva, bacanje koplja

VIŠEBOJ: sedmoboj

HODANJE: *potpuno automatsko ili ručno merenje vremena:* 3000m, 10000m, 20000m

HODANJE NA PUTU:

potpuno automatsko, ručno ili transponder merenje vremena: 5km, 20km, 50km

DVORANA

TRČANJA:

potpuno automatsko merenje vremena: 60m, 200m, 400m, 800m, 60m prepone, 4x200m, 4x400m

potpuno automatsko ili ručno merenje vremena: 1000m, 1500m, 1 milja, 2000m, 3000m

SKOKOVI: skok uvis, skok motkom, skok udalj, troskok

BACANJA: bacanje kugle

VIŠEBOJ: petoboj

HODANJE: *potpuno automatsko ili ručno merenje vremena:* 3000m



Član 7.

Lista rekorda ASS u **kategoriji MLAĐI SENIORI** vodi se u sledećim disciplinama:

NA OTVORENOM

TRČANJA:

potpuno automatsko merenje vremena: 100m, 200m, 400m, 800m, 110m prepone, 400m prepone, 4x100m, 4x400m

potpuno automatsko ili ručno merenje vremena: 1000m, 1500m, 1 milja, 2000m, 3000m, 5000m, 10000m, 3000m sa preprekama

SKOKOVI: skok uvis, skok motkom, skom udalj, troskok

BACANJA: bacanje kugle, bacanje diska, bacanje kladiva, bacanje koplja

HODANJE:

potpuno automatsko ili ručno merenje vremena: 5000m, 10000m, 20000m

HODANJE NA PUTU:

potpuno automatsko, ručno ili transponder merenje vremena: 5km, 20km, 50km

Član 8.

Lista rekorda ASS u kategoriji **MLAĐE SENIORKE** vodi se u sledećim disciplinama:

NA OTVORENOM

TRČANJA:

potpuno automatsko merenje vremena: 100m, 200m, 400m, 800m, 100m prepone, 400m prepone, 4x100m, 4x400m

potpuno automatsko ili ručno merenje vremena: 1000m, 1500m, 1 milja, 2000m, 3000m, 5000m, 10000m, 3000m sa preprekama

SKOKOVI: skok uvis, skok motkom, skok udalj, troskok

BACANJA: bacanje kugle, bacanje diska, bacanje kladiva, bacanje koplja

HODANJE: *potpuno automatsko ili ručno merenje vremena:* 3000m, 10000m

HODANJE NA PUTU:

potpuno automatsko, ručno ili transponder merenje vremena: 5km, 20km, 50km



Član 9.

Lista rekorda ASS u kategoriji **STARIJI JUNIORI** vodi se u sledećim disciplinama:

NA OTVORENOM

TRČANJA:

potpuno automatsko merenje vremena: 100m, 200m, 400m, 800m, 110m prepone, 400m prepone, 4x100m, 4x400m, 1200m+400m+800m+1600m

potpuno automatsko ili ručno merenje vremena: 1000m, 1500m, 2000m, 3000m, 5000m, 10000m, 3000m sa preprekama

potpuno automatsko, ručno ili transponder merenje vremena: 10km na putu

SKOKOVI: skok u vis, skok motkom, skok u dalj i troskok

BACANJA: bacanje kugle, bacanje diska, bacanje kladiva, bacanje koplja

VIŠEBOJ: desetboj

HODANJE: *potpuno automatsko ili ručno merenje vremena:* 5000m, 10000m

HODANJE NA PUTU:

potpuno automatsko, ručno ili transponder merenje vremena: 5km, 10km

DVORANA

TRČANJA:

potpuno automatsko merenje vremena: 60m, 200m, 400m, 800m, 60m prepone, 4x200m, 4x400m

potpuno automatsko ili ručno merenje vremena: 1000m, 1500m, 2000m, 3000m, 5000m

SKOKOVI: skok u vis, skok motkom, skok u dalj, troskok

BACANJA: bacanje kugle

VIŠEBOJ: sedmoboj

HODANJE: *potpuno automatsko ili ručno merenje vremena:* 3000m



Član 10.

Lista rekorda ASS u kategoriji **STARIJE JUNIORKE** vodi se u sledećim disciplinama:

NA OTVORENOM

TRČANJA:

potpuno automatsko merenje vremena: 100m, 200m, 400m, 800m, 100m prepone, 400m prepone, 4x100m, 4x400m, 1200m+400m+800m+1600m

potpuno automatsko ili ručno merenje vremena: 1000m, 1500m, 2000m, 3000m, 5000m, 10000m, 3000m sa preprekama

potpuno automatsko, ručno ili transponder merenje vremena: 10km na putu

SKOKOVI: skok u vis, skok motkom, skok u dalj, troskok,

BACANJA: bacanje kugle, bacanje diska, bacanje kladiva, bacanje koplja

VIŠEBOJ: sedmoboj

HODANJE: *potpuno automatsko ili ručno merenje vremena:* 3000m, 10000m

HODANJE NA PUTU: *potpuno automatsko, ručno ili transponder merenje vremena:* 5km, 10km

DVORANA

TRČANJA:

potpuno automatsko merenje vremena: 60m, 200m, 400m, 800m, 60m prepone, 4x200m, 4x400m

potpuno automatsko ili ručno merenje vremena: 1000m, 1500m, 2000m, 3000m, 5000m

SKOKOVI: skok u vis, skok motkom, skok udalj, troskok

BACANJA: bacanje kugle

VIŠEBOJ: petoboj

HODANJE: *potpuno automatsko ili ručno merenje vremena:* 3000m



Član 11.

Lista rekorda ASS u kategoriji **MLADI JUNIORI** vode se u sledećim disciplinama:

NA OTVORENOM

TRČANJA:

potpuno automatsko merenje vremena: 100m, 200m, 400m, 800m, 110m prepone, 400m prepone, 4x100m, 100m+200m+300m+400m, 1000m+800m+600m+400m

potpuno automatsko ili ručno merenje vremena: 1000m, 1500m, 2000m, 3000m, 5000m, 2000m sa preprekama

SKOKOVI: skok u vis, skok motkom, skok udalj, troskok

BACANJA: bacanje kugle, bacanje diska, bacanje kladiva, bacanje koplja

VIŠEBOJ: desetboj

HODANJE: *potpuno automatsko ili ručno merenje vremena:* 3000m, 5000m

HODANJE NA PUTU: *potpuno automatsko, ručno ili transponder merenje vremena:* 3km

DVORANA

TRČANJA:

potpuno automatsko merenje vremena: 60m, 200m, 400m, 800m, 60m prepone, 4x200m, 4x400m

potpuno automatsko ili ručno merenje vremena: 1500m, 3000m

SKOKOVI: skok uvis, skok motkom, skok udalj, troskok

BACANJA: bacanje kugle

VIŠEBOJ: sedmoboj

HODANJE: *potpuno automatsko ili ručno merenje vremena:* 2000m



Član 12.

Lista rekorda ASS u kategoriji **MLAĐE JUNIORKE** vodi se u sledećim disciplinama:

NA OTVORENOM

TRČANJA:

potpuno automatsko merenje vremena: 100m, 200m, 400m, 800m, 100m prepone, 400m prepone, 4x100m, 100m+200m+300m+400m, 1000+800+600+400m

potpuno automatsko ili ručno merenje vremena: 1000m, 1500m, 2000m, 3000m, 2000m sa preprekama

SKOKOVI: skok u vis, skok motkom, skok u dalj, troskok

BACANJA: bacanje kugle, bacanje diska, bacanje kladiva, bacanje koplja

VIŠEBOJ: sedmoboj

HODANJE: *potpuno automatsko ili ručno merenje vremena:* 2000m, 3000m

HODANJE NA PUTU: *potpuno automatsko, ručno ili transponder merenje vremena:* 2km, 3km

DVORANA

TRČANJA:

potpuno automatsko merenje vremena: 60m, 200m, 400m, 800m, 60m prepone, 4x200m, 4x400m

potpuno automatsko ili ručno merenje vremena: 1500m, 3000m

SKOKOVI: skok uvis, skok motkom, skok udalj, troskok

BACANJA: bacanje kugle

VIŠEBOJ: petoboj

HODANJE: *potpuno automatsko ili ručno merenje vremena:* 2000m



Član 13.

Lista najboljih rezultata ASS u kategoriji **STARIJI PIONIRI** vodi se u sledećim disciplinama:

NA OTVORENOM

TRČANJA:

potpuno automatsko merenje vremena: 60m, 100m, 300m, 800m, 100m prepone, 300m prepone, 4x100m, 100m+200m+300m+400m

potpuno automatsko ili ručno merenje vremena: 1000m, 1500m, 2000m, 3000m

SKOKOVI: skok uvis, skok udalj, troskok, skok motkom

BACANJE: bacanje kugle, bacanje diska, bacanje kladiva, bacanje koplja

VIŠEBOJ: osmobj (15g), petobj (14g)

HODANJE: *potpuno automatsko ili ručno merenje vremena:* 1000m

HODANJE NA PUTU: *potpuno automatsko, ručno ili transponder merenje vremena:* 1km

DVORANA

TRČANJA:

potpuno automatsko merenje vremena: 60m, 300m, 800m, 60m prepone, 4x200m

potpuno automatsko ili ručno merenje vremena: 1000m, 1500m, 2000m, 3000m

SKOKOVI: skok uvis, skok udalj, troskok, skok motkom

BACANJE: bacanje kugle

VIŠEBOJ: petobj

HODANJE: *potpuno automatsko ili ručno merenje vremena:* 1000m



Član 14.

Lista najboljih rezultata ASS u kategoriji **STARIJE PIONIRKE** vodi se u sledećim disciplinama:

NA OTVORENOM

TRČANJA:

potpuno automatsko merenje vremena: 60m, 100m, 300m, 600m, 800m, 80m prepone, 300m prepone, 4x100m, 100m+200m+300m+400m

potpuno automatsko ili ručno merenje vremena: 1000m, 1500m, 2000m

SKOKOVI: skok uvis, skok udalj, troskok, skok motkom

BACANJA: bacanje kugle, bacanje diska, bacanje kladiva, bacanje koplja

VIŠEBOJ: šestboj (15g), petboj (14g)

HODANJE: *potpuno automatsko ili ručno merenje vremena:* 1000m

HODANJE NA PUTU: *potpuno automatsko, ručno ili transponder merenje vremena:* 1km

DVORANA

TRČANJA:

potpuno automatsko merenje vremena: 60m, 300m, 600m, 800m, 60m prepone, 4x200m

potpuno automatsko ili ručno merenje vremena: 1000m, 1500m, 2000m

SKOKOVI: skok uvis, skok udalj, troskok, skok motkom

BACANJA: bacanje kugle

VIŠEBOJ: petboj

HODANJE: *potpuno automatsko ili ručno merenje vremena:* 1000m



Član 15.

Lista najboljih rezultata ASS u kategoriji **MLAĐI PIONIRI** vodi se u sledećim disciplinama:

NA OTVORENOM

TRČANJA:

potpuno automatsko merenje vremena:

60m, 300m, 800m, 1000m, 1500m, 2000m, 80m prepone, 4x60m

SKOKOVI: skok uvis, skok udalj iz zone

BACANJE: bacanje kugle, bacanje diska, bacanje vortexa

VIŠEBOJ: troboj

HODANJE: *potpuno automatsko ili ručno merenje vremena: 1000m*

HODANJE NA PUTU: *potpuno automatsko, ručno ili transponder merenje vremena: 1km*

DVORANA

TRČANJA: *potpuno automatsko merenje vremena: 60m, 200m, 800m, 60m prepone*

SKOKOVI: skok uvis, skok udalj iz zone

BACANJA: bacanje kugle

VIŠEBOJ: troboj

HODANJE: *potpuno automatsko ili ručno merenje vremena: 1000m*

Član 16.

Lista najboljih rezultata ASS u kategoriji **MLAĐE PIONIRKE** vodi se u sledećim disciplinama:

NA OTVORENOM

TRČANJA:

potpuno automatsko merenje vremena: 60m, 300m, 600m, 60m prepone, 4x60m

SKOKOVI: skok uvis, skok udalj iz zone

BACANJA: bacanje kugle, bacanje diska, bacanje vortexa

VIŠEBOJ: troboj

HODANJE: *potpuno automatsko ili ručno merenje vremena: 1000m*

HODANJE NA PUTU: *potpuno automatsko, ručno ili transponder merenje vremena: 1km*

DVORANA

TRČANJA:

potpuno automatsko merenje rezultat: 60m, 200m, 600m, 60m prepone

SKOKOVI: skok uvis, skok udalj iz zone

BACANJA: bacanje kugle

VIŠEBOJ: troboj

HODANJE: *potpuno automatsko ili ručno merenje vremena: 1000m*

**Član 17.**

Lista rekorda ASS u **mešovitim štafetama** vodi se u sledećim disciplinama:

SENIORI	SENIORKE	STARIJI JUNIORI	STARIJE JUNIORKE	MLAĐI JUNIORI	MLAĐE JUNIORKE	STARIJI PIONIRI	STARIJE PIONIRKE	MLAĐI PIONIRI	MLAĐE PIONIRKE
4×400m mešovita štafeta		4×400m mešovita štafeta		4×200m mešovita štafeta		4×200m mešovita štafeta		4×60m mešovita štafeta	
								4×200m mešovita štafeta	

Član 18.

Upravni odbor ASS verifikuje nacionalne rekore u atletici na predlog Takmičarske komisije ASS ili Komesara za takmičenja ASS.

Član 19.

Za rekord Srbije može biti priznat rezultat koji je postignut na takmičenjima iz kalendara ASS, ABAF, EA, IAAF, drugih nacionalnih federacija ili takmičenja na koledžima SAD.

Ako se takmičenje ne nalazi u kalendaru ASS, a prijavljeno je Takmičarskoj komisiji ASS ili Komesaru za takmičenja ASS najkasnije 5 (pet) dana pre održavanja takmičenja, da bi se postignuti rezultat verifikovao za rekord moraju da se ispune sledeći uslovi:

- Da se organizator pridržava odredbi Propozicija takmičenja ASS i Pravila za atletska takmičenja;
- Da su na takmičenju prisutni Tehnički delegat ASS i Sudijski delegat ASS;
- Da na takmičenju budu angažovane licencirane atletske sudije, u skladu sa Propozicijama takmičenja ASS i Pravilnikom za licenciranje sudija ASS;
- Da je organizator takmičenja dostavio/objavio Raspis u roku i na način predviđenim Propozicijama takmičenja ASS;
- Da u disciplini nastupi najmanje 3 (tri) takmičara/ke;
- Da je Takmičarskoj komisiji ASS ili Komesaru za takmičenja ASS dostavljena dokumentacija iz člana 20.

Član 20.

Potrebna dokumentacija za priznavanje nacionalnog rekorda:

	1	2	3	4	5	6	
Zahtev za priznavanje nacionalnog rekorda	X	X	X	X	X	X	1) Discipline trčanja 2) Discipline skokova 3) Discipline bacanja 4) Višeboji 5) Trke van stadiona 6) Takmičarsko hodanje
Zapisnik sa discipline*	X	X	X	X	X	X	
Zapisnik za hodanje sa evidencijom datih kartona						X	
Foto – finiš slika sa rezultatima**	X			X	X	X	
Sertifikat o dužini staze (IAAF ili AIMS, merioc A, B ili C)					X	X	
Zvanični rezultati takmičenja	X	X	X	X	X	X	
Satnica takmičenja	X	X	X	X	X	X	
Negativan rezultat doping kontrole***	X	X	X	X	X	X	

*U slučaju višeboja zapisnici svih disciplina

** U svim disciplinama gde se koristi potpuno automatsko merenje vremena

*** Samo za priznavanje Rekorda ASS u kategoriji seniora/ki, i za Evropske i Svetske rekorde.



Uz gore navedene uslove SENIORSKI rekord će se priznati ako je takmičar/ka podvrgnut doping kontroli u od roku 24 časa od postizanja rekorda, te da je rezultat kontrole negativan ili ako takmičar/ka nije podvrgnut doping kontroli, a rekord je ostvaren na takmičenjima na kojima postoji doping kontrola i žrebom se određuje koji će takmičar/ka biti podvrgnut doping kontroli.

Sva dokumentacija mora biti ispravno i čitko popunjena, potpisana i overena pečatom organizatora takmičenja. Organizator takmičenja kompletnu dokumentaciju uručuje Tehničkom delegatu ASS na takmičenju ili šalje poštom Kancelariji ASS za Takmičarsku komisiju ASS ili Komesara za takmičenja ASS.

Za rezultate bolje od postojećeg nacionalnog rekorda, postignute na takmičenjima van teritorije Republike Srbije, Takmičarskoj komisiji ASS ili Komesaru za takmičenja ASS moraju biti dostavljeni zvanični rezultati sa takmičenja (Službeni bilten sa rezultatima sa takmičenja), kao i program takmičenja.

Dokumentacija za priznavanje nacionalnog rekorda se nalazi u prilogu i sastavni je deo ovog Pravilnika.

Specifikacija i kriterijumi koje sprava mora da zadovolji da bi se koristila na takmičenju i da bi se priznao nacionalni rekord, nalaze se u prilogu i sastavni su deo ovog Pravilnika.

Član 21.

Za priznavanje nacionalnog rekorda postignutih na takmičenjima moraju biti ispunjeni svi tehnički uslovi u skladu sa Propozicijama ASS i Pravilima za atletska takmičenja.

Član 22.

U toku istog takmičenja u jednoj disciplini može sukcesivno biti priznato više rekorda postignutih od strane jednog ili više takmičara.

Član 23.

Za discipline koje se odvijaju potpuno unutar stadiona nije dozvoljen zajednički nastup muškaraca i žena u istoj disciplini, izuzev u mešovitim disciplinama. Rezultati postignuti u takvim slučajevima ne mogu se priznati za nacionalne rekorde bez obzira da li je, postignuti rezultat bolji od postojećeg nacionalnog rekorda, postignut u konkurenciji muškaraca ili žena.

Član 24.

U novouspostavljenim disciplinama za nacionalni rekord se priznaje najbolji postignuti rezultat na kraju takmičarske sezone u kojoj je disciplina uključena u program takmičenja ASS. Najbolji rezultat koji se tada uzima kao nacionalni rekord ASS mora biti ostvaren uz sve navedene uslove za priznavanja rekorda iz ovog Pravilnika.



Član 25.

Dosadašnji nacionalni rekordi u atletici postignuti u disciplinama u kategoriji seniora/ki koje nisu u programu takmičenja ASS i/ili u Olimpijskim disciplinama ostaju i dalje na snazi, ali se ne vode u zvaničnoj statistici ASS.

Ukoliko bi atletičari/ke ostvarili rezultate bolje od postojećih nacionalnih rekorda u disciplinama koje se ne vode u zvaničnoj statistici ASS, atletičari/ke, treneri i matični klubovi ne mogu da ostvare nikakve benefite (nagrade, priznanja, stipendije i slično).

Član 26.

Tumačenje odredbi ovog Pravilnika daje UO ASS, a između dve sednice Takmičarska komisija ASS ili Komesar za takmičenje ASS zajedno sa zakonskim zastupnikom ASS.

Član 27.

Ovaj Pravilnik stupa na snagu danom usvajanja na sednici UO ASS.

Pravilnik se objavljuje na sajtu ASS.

U Beogradu, 04. 12. 2018.

Upravni odbor ASS
Veselin Jevrosimović, Predsednik



PRILOG 1

Specifikacija sprava



Na svim međunarodnim takmičenjima upotrebljavaju se samo sprave koje odgovaraju pravilima IAAF-a.

SPRAVA	SENIORI	SENIORKE	STARIJI JUNIORI	STARIJE JUNIORKE	MLADI JUNIORI	MLAĐE JUNIORKE	STARIJI PIONIRI	STARIJE PIONIRKE	MLADI PIONIRI	MLAĐE PIONIRKE
KUGLA	7.260 kg	4.000 kg	6.000 kg	4.000 kg	5.000 kg	3.000 kg	4.000 kg	3.000 kg	3.000 kg	2.000 kg
DISK	2.000 kg	1.000 kg	1.750 kg	1.000 kg	1.500 kg	1.000 kg	1.000 kg	800 g	800 g	600 g
KLADIVO	7.260 kg	4.000 kg	6.000 kg	4.000 kg	5.000 kg	3.000 kg	4.000 kg	3.000 kg	-	-
KOPLJE	800 g	600 g	800 g	600 g	700 g	500 g	600 g	400 g	-	-
VORTEX	-	-	-	-	-	-	-	-	125-130 g	125-130 g

Za vreme takmičenja nije dozvoljeno vršiti bilo kakve izmene na spravama.

KUGLA

- Kugla mora biti od punog gvožđa, mesinga ili bilo kakvog materijala ne mekšeg od mesinga, može imati spoljni omotač od ovih metala koji obuhvata jezgro od olova ili drugog čvrstog materijala. Kugla mora biti okruglog oblika i površina kugle mora biti glatka.
- Kugla mora da odgovara sledećim karakteristikama:

Minimalna težina za korišćenje na takmičenju i prihvatanje rekorda						
	2.000 kg	3.000 kg	4.000 kg	5.000 kg	6.000 kg	7.260 kg
prečnik						
minimum	-	85 mm	95 mm	100 mm	105 mm	110 mm
maksimum	-	110 mm	110 mm	120 mm	125 mm	130 mm

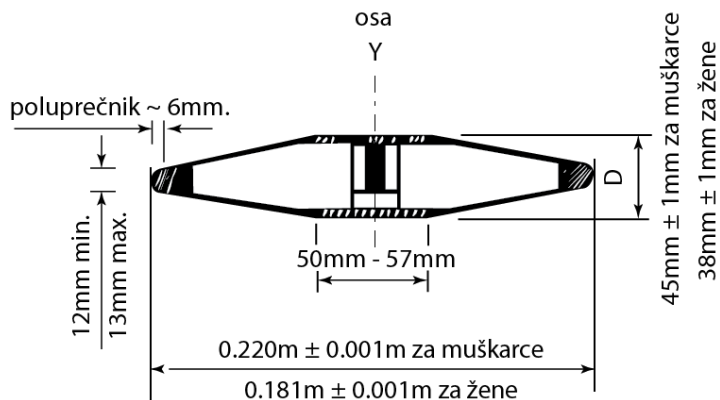
**DISK**

- Telo diska mora da bude čvrsto ili šuplje i napravljeno od drveta ili drugog pogodnog materijala oivičeno metalnim obručem zaobljene ivice. Presek ivice obruča odgovara krugu poluprečnika približno 6 mm. U telo diska sa svake strane mogu biti ugrađene kružne metalne ploče. Alternativno disk može biti napravljen bez ovih metalnih ploča, pod uslovom da odgovarajuća površina tela diska bude ravna i da dimenzije sprave odgovaraju propisanim karakteristikama. Obe strane diska moraju biti identične bez žljebova, izbočina i oštih ivica. Strane diska treba da se nastavljaju u pravu liniju od početka zakrivljenja ivice metalnog obruča do kruga poluprečnika od 25 mm do 28.5 mm od centra diska. Profil diska mora biti dizajniran na sledeći način. Od početka zakrivljenja ivice obruča debljina diska se ravnomerno povećava do maksimalne debljine D. Ova maksimalna vrednost se postiže na rastojanju od 25 mm do 28,5 mm od ose diska Y. Od ove tačke do ose diska Y debljina diska je konstantna. Gornja i donja strana diska moraju biti identične i takođe disk mora biti simetričan u odnosu na rotaciju oko Y ose.

Disk, uključujući površinu obruča, ne sme biti hrapav i površina mora biti glatka i uniformna na celoj površini diska.

- Disk mora da zadovolji sledeće uslove:

Minimalna težina za korišćenje na takmičenju i prihvatanje rekorda						
	600 g	800 g	1.000 kg	1.500 kg	1.750 kg	2.000 kg
Spoljni prečnik diska						
minimum	-	-	180 mm	200 mm	210 mm	219 mm
maksimum	-	-	182 mm	202 mm	212 mm	221 mm
Prečnik metalne ploče ili ravnog središnjeg dela diska						
minimum	-	-	50 mm	50 mm	50 mm	50 mm
maksimum	-	-	57 mm	57 mm	57 mm	57 mm
Debljina metalne ploče ili ravnog središnjeg dela diska						
minimum	-	-	37 mm	38 mm	41 mm	44 mm
maksimum	-	-	39 mm	40 mm	43 mm	46 mm
Debljina metalnog obruča (6 mm od ivice)						
minimum	-	-	12 mm	12 mm	12 mm	12 mm
maksimum	-	-	13 mm	13 mm	13 mm	13 mm



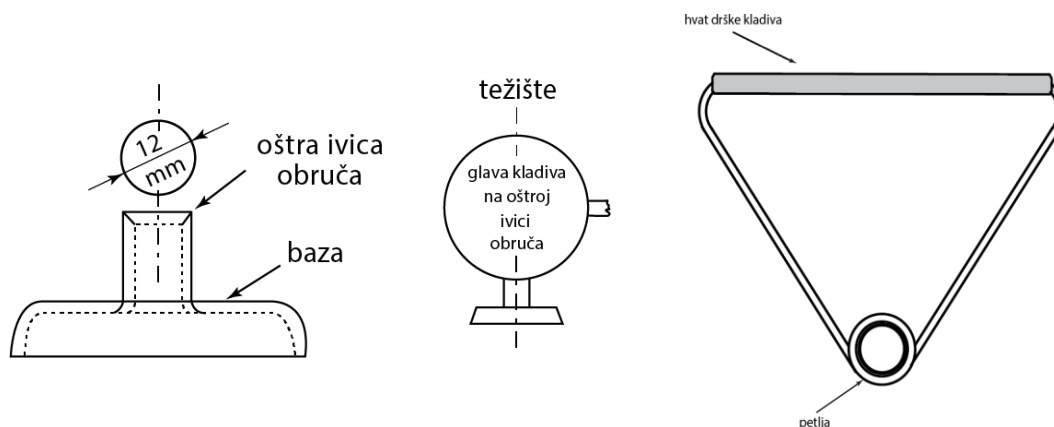


KLADIVO

- Kladio se sastoji od tri glavna dela: metalni glave, žice i drške.
- Glava kladića mora biti od punog gvožđa, mesinga ili bilo kakvog materijala ne mekšeg od mesinga, može imati spoljni omotač od ovih metala koji obuhvata jezgro od olova ili drugog čvrstog materijala. Težište glave kladića ne sme biti pomerenom od centa glave kladića više od 6 mm, tj. mora biti moguće balansirati glavu kladića, bez drške i žice, na horizontalnom prstenu oštih ivica prečnika 12 mm. Ako se koristi glava kladića sa jezgrom od drugog materijala, ona mora biti izrađena tako da jezgro bude nepomično u odnosu na ostatak glave kladića i da težište glave bude u skladu sa ovim članom.
- Žica kladića mora biti izrađena od jednog, neprekinutog i pravog komada savitljive čelične žice minimalnog prečnika 3 mm, i ne sme se značajno istezati tokom izvođenja pokušaja. Da bi se mogla pričvrstiti, žica može biti savijena u vidu petlje na jednom ili na oba kraja. Žica treba da se poveže sa glavom kladića na pokretan način.
- Drška kladića mora biti kruta i bez zglobnih veza bilo kog tipa. Ukupno istezanje drške pod težinom od 3,6 kN ne sme biti veće od 3 mm. Treba da bude pričvršćena za žicu na takav način da se ne može okrenuti unutar petlje žice na takav način da to poveća sveukupnu dužinu kladića. Žica mora biti pričvršćena za dršku isključivo preko petlje, ne sme se koristiti okretna veza. Drška mora biti simetrična sa pravim ili zakrivljenim hvatom. Sila pucanja drške kladića ne sme biti manja od 8 kN.
- Kladio mora da zadovolji sledeće uslove:

Minimalna težina za korišćenje na takmičenju i prihvatanje rekorda					
	3.000 kg	4.000 kg	5.000 kg	6.000 kg	7.260 kg
Dužina kladića merena od unutrašnje strane hvata drške					
maksimum	1195 mm	1195 mm	1200 mm	1215 mm	1215 mm
Prečnik glave kladića					
minimum	85 mm	95 mm	100 mm	105 mm	110 mm
maksimum	100 mm	110 mm	120 mm	125 mm	130 mm

Napomena: težina sprave obuhvata težinu glave, žice i drške kladića





KOPLJE

- Koplje se sastoji od tri glavna dela: glave, tela i hvata od kanapa
- Telo koplja može biti čvrsto ili šuplje i mora biti napravljeno od metala ili drugog pogodnog materijala tako da čini čvrstu i jedinstvenu celinu. Površina tela koplja ne sme imati nikakve izbočine, udubljenja, žljebove, proreze ili hrapave površine. Površina mora biti jednoobrazna i glatka.
- Za telo koplja je prišvršćena metalna glava koja se završava oštrim vrhom. Glava mora biti u potpunosti napravljena od metala. Glava može imati ojačani vrh od drugog metala ili legure metala pričvršćen za prednji kraj glave tako da je cela glava glatka i jednoobrazna. Ugao vrha glave ne sme prelaziti ugao od 40°.
- Hvat, koji obavlja težište koplja, ne sme premašiti prečnik koplja za više od 8 mm. Hvat može imati uobičajenu neklizeću površinu ali bez nabora, nazupčenja ili nastavka bilo koje vrste. Hvat mora imati jedoobrazan celom dužinom.
- Koplje mora biti kružnog poprečnog preseka celom dužinom. (napomena 1) Najveći prečnik koplja mora biti neposredno ispred hvata. Središnji deo tela koplja ujlučujući i deo ispod hvata može biti cilindričnog oblika ili se blago sužavati ka zadnjem kraju koplja ali ni u kom slučaju razlika u prečniku koplja neposredno ispred i neposredno iza koplja ne sme biti veća od 0.25 mm. Od hvata, koplje mora da se sužava postepeno i prema prednjem i prema zadnjem delu vrha koplja. Uzdužni profil koplja od hvata do prednjeg i zadnjeg vrha koplja mora biti ravan ili blago konveksan (napomena 2) i ne sme biti nikakvih naglih promena u prečniku celom dužinom koplja osim neposredno iza glave koplja i neposredno ispred i iza hvata koplja. Neposredno iza glave smanjenje prečnika koplja ne sme biti veće od 2.5 mm i ovo smanjenje prečnika koje odstupa od uzdužnog profila koplja ne sme biti duže od 0.3 m iza glave koplja.

Napomena 1: Iako koplje mora biti kružnog poprečnog preseka celom dužinom, najveća razlika između najvećeg i najmanjeg prečnika u bilo kom delu preseka mora biti do 2%. U tom slučaju se uzima srednja vrednost ova dva prečnika kao vrednost koji mora da odgovara parametrima.

Napomena 2: Oblik uzdužnog profila koplja se može lako proveriti koristeći metalnu šipku dužine najmanje 500 mm i dva kalibraciona lista debljine 0.20 mm i 1.25 mm. Za blago zaobljene delove koplja šipka će se klatiti. Za ravne delove profila kada je šipka čvrsto prislonjena uz koplje ne sme biti moguće ubaciti kalibracioni list debljine 0.20 mm između koplja i šipke nigde gde postoji kontakt. Ovo se ne primenjuje na mestu spoja glave i tela koplja gde se koristi list debljine 1.25 mm.

- Koplje mora da zadovolji sledeće uslove:

Minimalna težina za korišćenje na takmičenju i prihvatanje rekorda					
	400 g	500 g	600 g	700 g	800 g
Sveukupna dužina (L0)					
minimum	-	2000 mm	2200 mm	2300 mm	2600 mm
maksimum	-	2100 mm	2300 mm	2400 mm	2700 mm
Dužina od vrha metalne glave do težišta (L1)					
minimum	-	780 mm	800 mm	860 mm	900 mm
maksimum	-	880 mm	920 mm	1000 mm	1060 mm
Dužina od vrha repa do težišta (L2)					



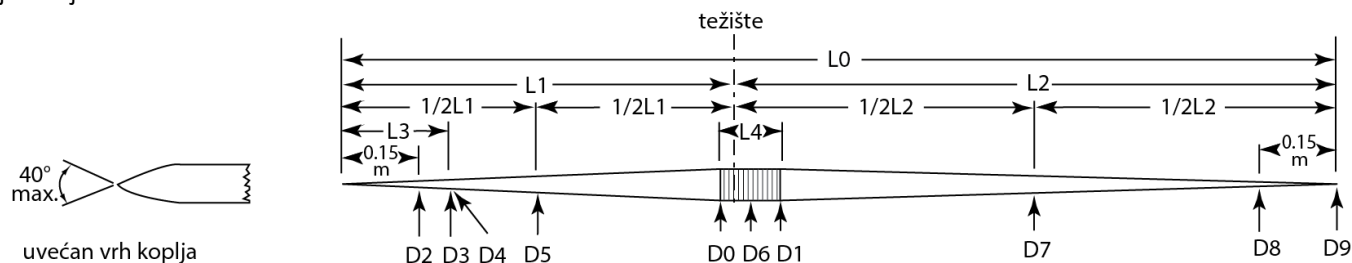
minimum	-	1120 mm	1280 mm	1300 mm	1540 mm
maksimum	-	1320 mm	1500 mm	1540 mm	1800 mm
Dužina od metalne glave (L3)					
minimum	-	220 mm	250 mm	250 mm	250 mm
maksimum	-	270 mm	230 mm	230 mm	230 mm
Dužina hvata (L4)					
minimum	-	135 mm	140 mm	150 mm	150 mm
maksimum	-	145 mm	150 mm	160 mm	160 mm
Prečnik tela koplja u najdebljoj tački (ispred hvata - D0)					
minimum	-	20 mm	20 mm	23 mm	25 mm
maksimum	-	24 mm	25 mm	28 mm	30 mm

- Koplje ne sme da ima pokretne delove ili dodatke koje tokom bacanja menjaju težište koplja ili njegove aerodinamičke karakteristike
- Sužavanje koplja ka vrhu glave mora da se završi tako da ugao vrha koplja ne bude veći od 40°. Prečnik, na udaljenosti od 1.5 m od vrha, ne sme biti veći od 80% vrednosti maksimalnog prečnika tela koplja. Na polovini dužine od od vrha glave koplja do težišta prečnik ne sme biti veći od 90% vrednosti maksimalnog prečnika tela koplja.
- Sužavanje tela koplja ka repu koplja mora biti takvo da prečnik, na sredini dužine između težišta i zadnjeg dela koplja ne sme biti manji od 90% vrednosti maksimalnog prečnika tela koplja. Na udaljenosti od 1.5 m od repa, prečnik ne sme biti manji od 40% vrednosti maksimalnog prečnika tela koplja. Prečnik tela koplja na kraju repa ne sme biti manji od 3.5 mm.

PREČNICI		MAKSIMUM	MINIMUM
D0	Ispred hvata	-	-
D1	Iza hvata	D0	D0 - 0.25 mm
D2	150 mm od vrha	0.8 x D0	-
D3	Kraj glave	-	-
D4	Odmah iza glave	-	D3 - 2.5 mm
D5	U 1/2 L1	0.9 x D0	-
D6	Hvat	D0 + 8 mm	-
D7	U 1/2 L2	-	0.9 x D0
D8	150 mm od repa	-	0.4 x D0
D9	Rep	-	3.5 mm

DUŽINE	
L0	L0
L1	L1
1/2 L1	1/2 L1
L2	L2
1/2 L2	1/2 L2
L3	L3
L4	L4
T	T

Napomena: sva merenja prečnika moraju biti najmanje 0.1 mm





PRILOG 2

Zahtevi za priznavanje nacionalnog rekorda / najboljeg rezultata

S

 U20

 U18

 U16

 U14

OPŠTI PODACI

Disciplina				<input type="checkbox"/> M	<input type="checkbox"/> Ž
Rezultat					
Prezime i ime atletičara/ke				Datum rođenja	
Za discipline štafeta, navesti prezimena i imena atletičara/ki onim redom kojim su trčali	1		Datum rođenja		
	2		Datum rođenja		
	3		Datum rođenja		
	4		Datum rođenja		
Klub				Skraćenica	
Takmičenje					
Datum				Vreme	
Država					
Mesto (adresa)					
Ime stadiona					

STARTER

Svojim potpisom potvrđujem da je start trke protekao u skladu sa Pravilima za atletska takmičenja.			
Marka <i>false-start</i> mašine			
Vreme reakcije			
Starter		Potpis	

POTPUNO AUTOMATSKO MERENJE VREMENA

Marka <i>photo-finish</i> sistema			
Merilac vremena (operater)			
Šef sudija za <i>photo-finish</i>		Potpis	

RUČNO MERENJE VREMENA (ukoliko je primenljivo)

Svojim potpisom potvrđujem da je upisano vreme ono koje sam izmerio/la svojom štopericom.				
Izmereno vreme		Merilac 1		Potpis
Izmereno vreme		Merilac 2		Potpis
Izmereno vreme		Merilac 3		Potpis
Svojim potpisom potvrđujem da su mi merioci vremena pokazali svoje štoperice i da je upisano vreme tačno.				
Šef merilaca ili Glavni sudija				Potpis

MERENJE VETRA (ukoliko je primenljivo)

Marka vetromera			
Izmerena brzina vetra			
Merilac vetra (operater)		Potpis	

ATLETSKI OBJEKAT

Svojim potpisom potvrđujem ispravnost dužine i nivoa staze.			
Dužina staze		Vrsta staze	
Tehnički rukovodilac		Potpis	

GLAVNI SUDIJA

Svojim potpisom potvrđujem da su podaci navedeni u ovom formularu ispravni i da su ispoštovana Pravila za atletska takmičenja.			
Glavni sudija		Potpis	

DOPING KONTROLA

Da li je vršena doping kontrola?	<input type="checkbox"/> DA	<input type="checkbox"/> NE	
Ukoliko je vršena doping kontrola, rezultate dostaviti uz ovaj formular.			

OVERA

Organizator takmičenja			M.P.
Za organizatora		Potpis	
Overava Atletski savez	<input type="checkbox"/> Srbije	<input type="checkbox"/> Beograda	
	<input type="checkbox"/> Vojvodine	<input type="checkbox"/> Centralne Srbije	M.P.
Za Atletski savez		Potpis	

ODOBRENJE ASS

POSTIGNUT REZULTAT SE PRIZNAJE KAO <input type="checkbox"/> NACIONALNI REKORD <input type="checkbox"/> NAJBOLJI REZULTAT <input type="checkbox"/> NE PRIZNAJE SE		
Direktor ASS	Datum i mesto	Predsednik ASS

S

 U20

 U18

 U16

 U14

OPŠTI PODACI

Disciplina		<input type="checkbox"/> M	<input type="checkbox"/> Ž
Rezultat			
Prezime i ime atletičara/ke		Datum rođenja	
Klub		Skraćenica	
Takmičenje			
Datum		Vreme	
Država			
Mesto (adresa)			
Ime stadiona			

SUDIJA ZA MERENJE SPRAVA (ukoliko je primenljivo)

Svojim potpisom potvrđujem da sam pregledao i izmerio spravu kojom je postignut rekord / najbolji rezultat nakon postignutog hica.			
Proizvođač sprave			
Izmerena težina		Sprava zadovoljava kriterijume IAAF-a	<input type="checkbox"/> DA <input type="checkbox"/> NE
Ukoliko sprava ne zadovoljava kriterijume IAAF-a, obrazložiti			
Vrsta i marka uređaja kojim se vršilo merenje			
Sudija za merenje sprava		Potpis	

SUDIJE U POLJU

Svojim potpisom potvrđujem da je upisan rezultat izmeren u skladu sa Pravilima za atletska takmičenja					
Izmerena dužina ili visina		Sudija 1		Potpis	
Izmerena dužina ili visina		Sudija 2		Potpis	

MERENJE VETRA (ukoliko je primenljivo)

Marka vetromera					
Izmerena brzina vetra					
Merilac vetra (operater)				Potpis	

ATLETSKI OBJEKAT

Svojim potpisom potvrđujem ispravnost borilišta.					
Tehnički rukovodilac				Potpis	

GLAVNI SUDIJA

Svojim potpisom potvrđujem da su podaci navedeni u ovom formularu ispravni i da su ispoštovana Pravila za atletska takmičenja.

Glavni sudija		Potpis	
----------------------	--	---------------	--

DOPING KONTROLADa li je vršena doping kontrola? DA NE

Ukoliko je vršena doping kontrola, rezultate dostaviti uz ovaj formular.

OVERA

Organizator takmičenja			M.P.
Za organizatora		Potpis	
Overava Atletski savez	<input type="checkbox"/> Srbije <input type="checkbox"/> Beograda <input type="checkbox"/> Vojvodine <input type="checkbox"/> Centralne Srbije		M.P.
Za Atletski savez		Potpis	

ODOBRENJE ASSPOSTIGNUT REZULTAT SE PRIZNAJE KAO NACIONALNI REKORD NAJBOLJI REZULTAT NE PRIZNAJE SE

Direktor ASS	Datum i mesto	Predsednik ASS

S

 U20

 U18

 U16

 U14

OPŠTI PODACI

Disciplina		<input type="checkbox"/> M	<input type="checkbox"/> Ž
Rezultat			
Prezime i ime atletičara/ke		Datum rođenja	
Klub		Skraćenica	
Takmičenje			
Datum		Vreme	
Država			
Mesto (adresa)			
Ime stadiona			

MERENJE VETRA

Izmerena srednja vrednost brzine vetra	
---	--

ATLETSKI OBJEKAT

Svojim potpisom potvrđujem ispravnost dužine i nivoa staze.			
Dužina staze		Vrsta staze	
Tehnički rukovodilac		Potpis	

GLAVNI SUDIJA

Svojim potpisom potvrđujem da su podaci navedeni u ovom formularu ispravni i da su ispoštovana Pravila za atletska takmičenja.			
Glavni sudija		Potpis	

DOPING KONTROLA

Da li je vršena doping kontrola?	<input type="checkbox"/> DA	<input type="checkbox"/> NE
Ukoliko je vršena doping kontrola, rezultate dostaviti uz ovaj formular.		

OVERA			
Organizator takmičenja			M.P.
Za organizatora		Potpis	
Overava Atletski savez	<input type="checkbox"/> Srbije <input type="checkbox"/> Beograda <input type="checkbox"/> Vojvodine <input type="checkbox"/> Centralne Srbije		M.P.
Za Atletski savez		Potpis	

ODOBRENJE ASS		
POSTIGNUT REZULTAT SE PRIZNAJE KAO <input type="checkbox"/> NACIONALNI REKORD <input type="checkbox"/> NAJBOLJI REZULTAT <input type="checkbox"/> NE PRIZNAJE SE		
Direktor ASS	Datum i mesto	Predsednik ASS

S

 U20

 U18

 U16

 U14

OPŠTI PODACI

Disciplina		<input type="checkbox"/> M	<input type="checkbox"/> Ž
Rezultat			
Prezime i ime atletičara/ke		Datum rođenja	
Klub		Skraćenica	
Takmičenje			
Datum		Vreme	
Država			
Mesto (adresa)			
Ime stadiona			

STARTER

Svojim potpisom potvrđujem da je start trke protekao u skladu sa Pravilima za atletska takmičenja.			
Starter		Potpis	

POTPUNO AUTOMATSKO MERENJE VREMENA (ukoliko je primenljivo)

Marka photo-finish sistema			
Merilac vremena (operater)			
Šef sudija za photo-finish		Potpis	

TRANSPONDER SISTEM (ukoliko je primenljivo)

Marka transponder sistema			
Merilac vremena (operater)			
Šef sudija za merenje vremena transponder sistemom		Potpis	

RUČNO MERENJE VREMENA (ukoliko je primenljivo)

Svojim potpisom potvrđujem da je upisano vreme ono koje sam izmerio/la svojom štopericom.				
Izmereno vreme		Merilac 1		Potpis
Izmereno vreme		Merilac 2		Potpis
Izmereno vreme		Merilac 3		Potpis
Svojim potpisom potvrđujem da su mi merioci vremena pokazali svoje štoperice i da je upisano vreme tačno.				
Šef merilaca ili Glavni sudija				Potpis

TRASA

Svojim potpisom potvrđujem ispravnost dužine i nivoa staze.

Dužina trase**Tehnički rukovodilac****Potpis**

Uz ovaj formular dostaviti i sertifikat o izmerenoj stazi C, B ili A nivoa.

GLAVNI SUDIJA

Svojim potpisom potvrđujem da su podaci navedeni u ovom formularu ispravni i da su ispoštovana Pravila za atletska takmičenja.

Glavni sudija**Potpis****DOPING KONTROLA****Da li je vršena doping kontrola?** DA NE

Ukoliko je vršena doping kontrola, rezultate dostaviti uz ovaj formular.

OVERA**Organizator takmičenja**

M.P.

Za organizatora**Potpis****Overava Atletski savez** Srbije Beograda Vojvodine Centralne Srbije

M.P.

Za Atletski savez**Potpis****ODOBRENJE ASS**POSTIGNUT REZULTAT SE PRIZNAJE KAO NACIONALNI REKORD NAJBOLJI REZULTAT NE PRIZNAJE SE**Direktor ASS****Datum i mesto****Predsednik ASS**

S

 U20

 U18

 U16

 U14

OPŠTI PODACI

Disciplina		<input type="checkbox"/> M	<input type="checkbox"/> Ž
Rezultat			
Prezime i ime atletičara/ke		Datum rođenja	
Klub		Skraćenica	
Takmičenje			
Datum		Vreme	
Država			
Mesto (adresa)			
Ime stadiona			

STARTER

Svojim potpisom potvrđujem da je start trke protekao u skladu sa Pravilima za atletska takmičenja.			
Starter		Potpis	

POTPUNO AUTOMATSKO MERENJE VREMENA (ukoliko je primenljivo)

Marka photo-finish sistema			
Merilac vremena (operater)			
Šef sudija za photo-finish		Potpis	

TRANSPONDER SISTEM (ukoliko je primenljivo)

Marka transponder sistema			
Merilac vremena (operater)			
Šef sudija za merenje vremena transponder sistemom		Potpis	

RUČNO MERENJE VREMENA (ukoliko je primenljivo)

Svojim potpisom potvrđujem da je upisano vreme ono koje sam izmerio/la svojom štopericom.				
Izmereno vreme		Merilac 1		Potpis
Izmereno vreme		Merilac 2		Potpis
Izmereno vreme		Merilac 3		Potpis
Svojim potpisom potvrđujem da su mi merioci vremena pokazali svoje štoperice i da je upisano vreme tačno.				
Šef merilaca ili Glavni sudija				Potpis

SUDIJE ZA HODANJE

Prezime i ime		Potpis	
Prezime i ime		Potpis	
Prezime i ime		Potpis	
Šef sudija za hodaње		Potpis	

ATLETSKI OBJEKAT / TRASA

Svojim potpisom potvrđujem ispravnost dužine i nivoa staze/trase.			
Dužina staze/trase		Vrsta staze	
Tehnički rukovodilac		Potpis	

GLAVNI SUDIJA

Svojim potpisom potvrđujem da su podaci navedeni u ovom formularu ispravni i da su ispoštovana Pravila za atletska takmičenja.			
Glavni sudija		Potpis	

DOPING KONTROLA

Da li je vršena doping kontrola?	<input type="checkbox"/> DA	<input type="checkbox"/> NE	
Ukoliko je vršena doping kontrola, rezultate dostaviti uz ovaj formular.			

OVERA

Organizator takmičenja			M.P.
Za organizatora		Potpis	
Overava Atletski savez	<input type="checkbox"/> Srbije	<input type="checkbox"/> Beograda	
	<input type="checkbox"/> Vojvodine	<input type="checkbox"/> Centralne Srbije	M.P.
Za Atletski savez		Potpis	

ODOBRENJE ASS

POSTIGNUT REZULTAT SE PRIZNAJE KAO <input type="checkbox"/> NACIONALNI REKORD <input type="checkbox"/> NAJBOLJI REZULTAT <input type="checkbox"/> NE PRIZNAJE SE		
Direktor ASS	Datum i mesto	Predsednik ASS